

Geschäftsbericht GWK 2023



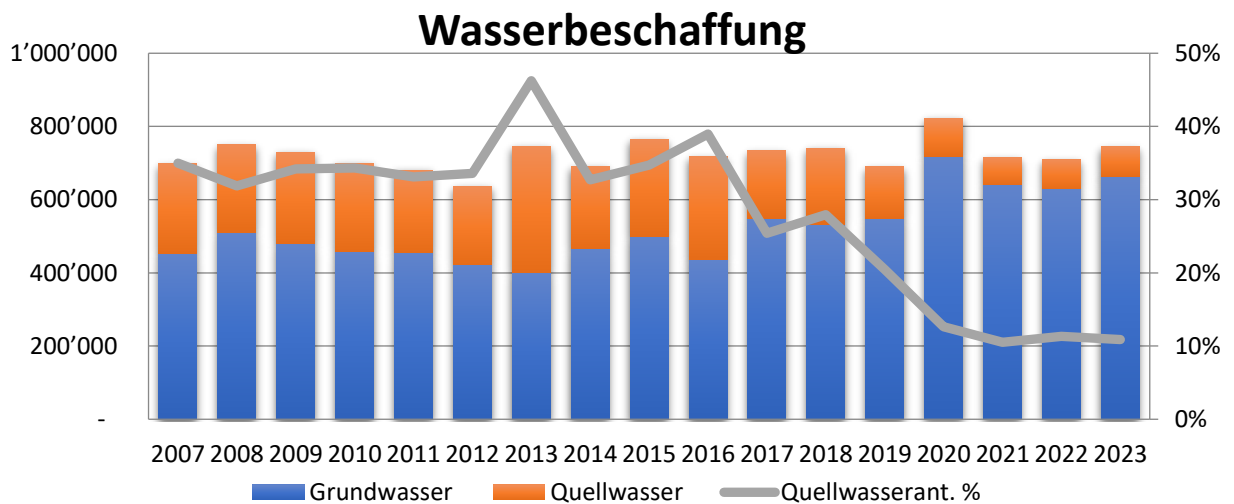
Geschäftsbericht 2023

Allgemeine Angaben

Die Gruppenwasserversorgung ist für die Versorgung mit Trinkwasser für ca. 7'000 Einwohner zuständig, zudem werden stets mehr Landwirtschaftsbetriebe für die Bewässerung von Kulturen mit Trinkwasser beliefert. Im Gebiet Uhwiesen werden die Kulturen künftig durch ein eigenes Verteilnetz bewässert. Die versorgte Bauzonenfläche umfasst 243.36 ha. Die Wasserbeschaffung erfolgt zu 89% (89) aus dem Grundwasserstrom des Rheins mittels zwei Grundwasserpumpwerken (Flurlingen und Seewerben), die restlichen 11% (11) werden mit Quellwasser aus den Verbandsgemeinden gedeckt.

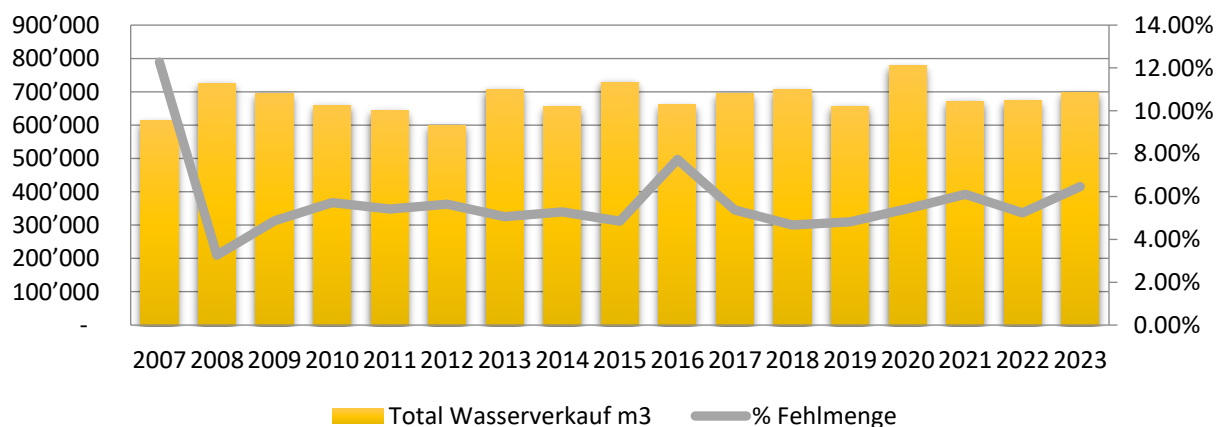
Wasserhaushalt / Wasserqualität

Die Wasserbeschaffung ist im Jahr 2023 mit 744'963 m³ (709'717) leicht gestiegen. Der Quellwasseranteil bleibt stabil. Diverse Quellen können wegen einem zu hohen Chlorothalonilgehalt nicht mehr genutzt werden. Die erwartete Verbesserung der Werte ist immer noch nicht eingetreten.



Der gesamte Wasserverkauf ist mit 696'810 m³ (672'530) ebenfalls leicht angestiegen. Der Wasserverlust (Fehlmengen infolge Rohrbruch, undichten Leitungen und Messungenauigkeiten) von 6.46% ist etwas angestiegen, entspricht aber immer noch einem üblichen Wert.

Wasserverkauf

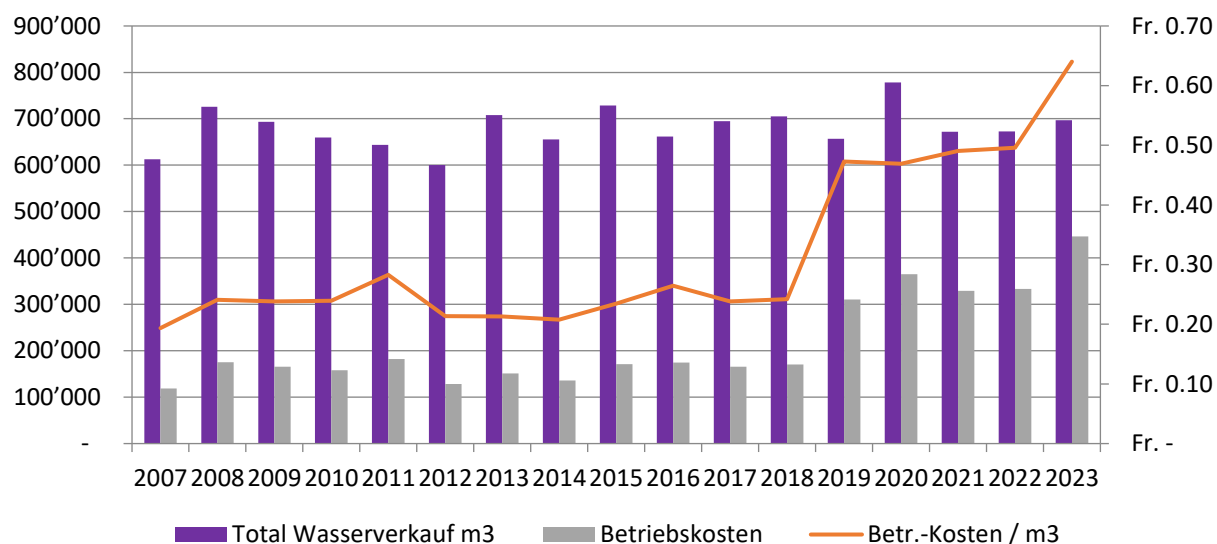


Die Kontrollberichte des Kantonalen Labors bescheinigen durchwegs eine hervorragende Trinkwasserqualität. Die Betriebskommission hat die Trinkwasserkontrolle wiederum auf hohem Niveau weitergeführt.

Finanzielles

Die Betriebskosten inkl. Abschreibungen und Ankauf von Quellwasser der GWK belaufen sich auf Fr. 446'126.- und sind aufgrund der höheren Stromkosten erheblich angestiegen. Die Abschreibungen sind seit 2019 in den Kosten enthalten.

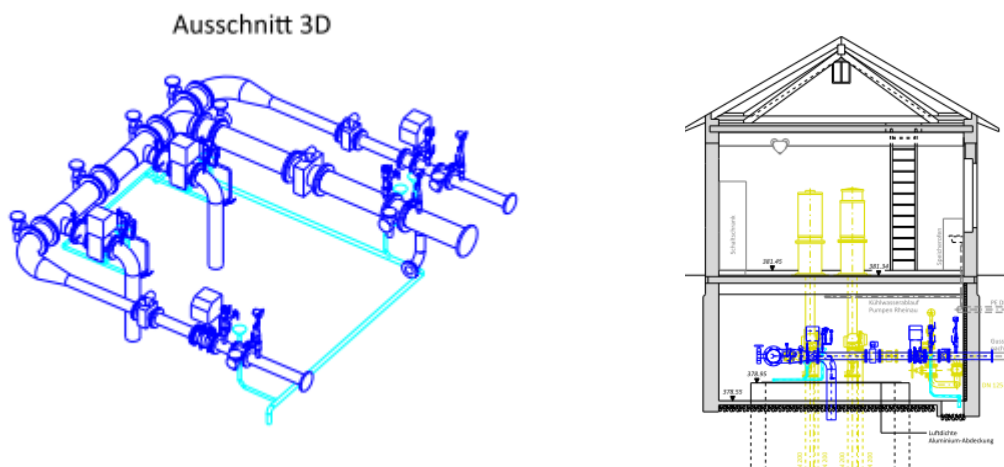
Betriebskosten

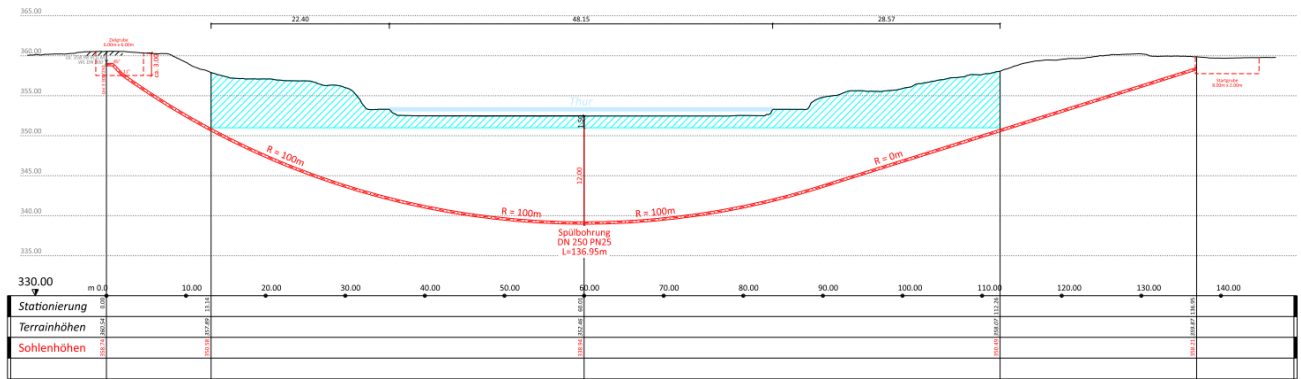


Projekte / Ereignisse

Folgende Projekte wurden im Berichtsjahr durch die Betriebskommission bearbeitet:

- Zweites Standbein für die GWK (bzw. Ersatz Pumpwerk Flurlingen)**
 Die meiste Zeit benötigte die Betriebskommission und die Planungs- und Baukommission wiederum mit dem Projekt 2. Standbein. Im Berichtsjahr konnten nun mit erheblichem Aufwand und juristischer Unterstützung alle Durchleitungsrechte vereinbart werden. An mehreren Sitzungen wurde das Bauprojekt bearbeitet und verabschiedet, insbesondere gab die Wahl des Leitungsmaterials längere Diskussionen. In der Folge konnte das Baugesuch bei der Gemeinde Andelfingen eingereicht werden, welche die Koordination mit allen beteiligten Gemeinden und dem Kanton erledigt.





▪ Ersatz Unterwasserpumpe Seewerben

Mitte 2023 hat der Brunnenmeister festgestellt, dass die Unterwasserpumpe 2 im PW-Seewerben erhebliche Geräusche verursacht und sich der Wirkungsgrad verschlechtert hat. Die Betriebskommission hat sich unter Berücksichtigung der Betriebssicherheit für den Ersatz der Pumpe entschieden. Es konnte nun eine Pumpe, die den Anforderungen des 2. Standbeins entspricht, bestellt werden. Der Einbau erfolgt 2024.

▪ Erneuerung Reservoir Mörlen

Die aufgrund der Alterung und der geänderten Bewirtschaftung notwendig gewordenen Erneuerungen wurden von Jürg Maugweiler geplant und konnten vergeben werden. Die Fertigstellung erfolgt im nächsten Jahr.

▪ Planung Trinkwasserversorgung in Mangellagen «TWM» (früher Notlagen TWN)

Die Überarbeitung der Planung nach den aktuellen Vorgaben des AWEL wurde an das Ing. Büro Ingesa AG vergeben. Die Planung konnte infolge diverser Abwesenheiten auch im Jahr 2023 noch nicht dem Kanton zur Prüfung eingereicht werden. Nach dessen Fertigstellung ist es sinnvoll, die Schnittstellen zu den Gemeinden zu überprüfen.

▪ Personalplanung

Die Betriebskommission befasst sich schon längere Zeit mit der Personalplanung. Die Ausgangslage hat sich nach der Kündigung von T. Pfister noch verschärft. Die verschiedenen Stellenausschreibungen haben leider nur sehr wenig Bewerbungen ergeben. Häufig hatten die Interessierten falsche Vorstellungen der Aufgaben. Die grösste Hürde war jedoch der Bereitschaftsdienst (24/7) und die Entlohnung.

▪ «Behördenrundgang»?

Am 10. Juni durften wir ca. 20 interessierte Personen zu unserem vierjährigen Rundgang begrüßen. Die grosse Teilnahme an dem gelungenen Anlass hat uns sehr gefreut. Wir danken allen Teilnehmern für das Interesse.

Betriebskommission

Die Betriebskommission bearbeitete die Aufgaben und Projekte effizient und sorgfältig und ist bei speziellen Problemstellungen sehr flexibel.

Die Kommission hat die Geschäfte an 8 ordentlichen Sitzungen und mehreren Projektsitzungen bearbeitet.

Für das Vertrauen, die aktive und kollegiale Zusammenarbeit möchte ich den Kommissionsmitgliedern, den Delegierten und Funktionären sowie den Gemeinden herzlich danken und hoffe auf eine weiterhin gute und erfolgreiche Zusammenarbeit.

Marthalen, März 2024

GWK
Der Präsident

sig. Erich Wipf